

### ■ Utilisation

Manomètres pour la mesure de faible pression, pour tous fluides gazeux propres et secs, en atmosphères agressives.

### ■ Caractéristiques

Diamètre	100mm	150mm
Classe	1,6	1,6
Echelles <sup>(1)</sup>	0...25 mbar ↓ 0...600 mbar	0...6 mbar ↓ 0...600 mbar

<sup>(1)</sup> ainsi que toutes les étendues pour le vide / pression : selon EN 837-3/5

<b>Plage d'utilisation</b>	Charge statique 100% EM Charge dynamique 90% EM
<b>Boîtier et lunette</b>	Inox 304 lunette à baïonnette non remplissable
<b>Indice de protection</b>	IP 55 (suivant EN60529)
<b>Voyant</b>	Verre épaisseur 4mm
<b>Cadran</b>	Aluminium peint en blanc Graduations et chiffres noirs
<b>Aiguille</b>	Aluminium noir
<b>Réglage du zéro</b>	Vis en façade sur cadran
<b>Joint cadran</b>	Néoprène
<b>Mouvement</b>	Inox 304
<b>Élément de mesure</b>	Capsule
<b>Matière</b>	Inox 316L
<b>Température ambiante</b>	-20°C...+65°C
<b>Température fluide</b>	+100°C max.
<b>Raccord pression</b>	Inox 316L ½" GM ou ½" NPTM
<b>Position du raccord</b>	Vertical ou arrière
<b>Montage</b>	Direct Tableau (collerette avant) Mural (collerette arrière)

### ■ Options

**Collerette** Avant, arrière ou étrier  
**Autre(s)** : plaque inox, unité spéciale, logo client, dégraissage pour oxygène, verre « sekurit », raccord pression spécifique, procès verbal d'essais, etc.

### ■ Uses

Suitable for low pressure, gaseous media which will not obstruct the pressure entry and severe environments.

### ■ Technical data

Nominal size	100mm	150mm
Class	1.6	1.6
Ranges <sup>(1)</sup>	0...25 mbar ↓ 0...600 mbar	0...6 mbar ↓ 0...600 mbar

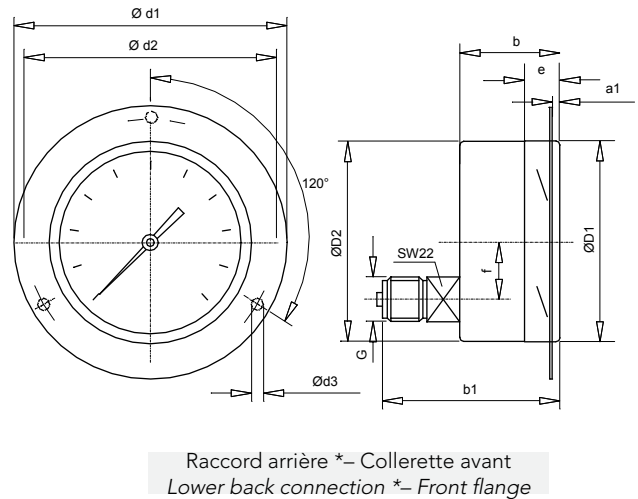
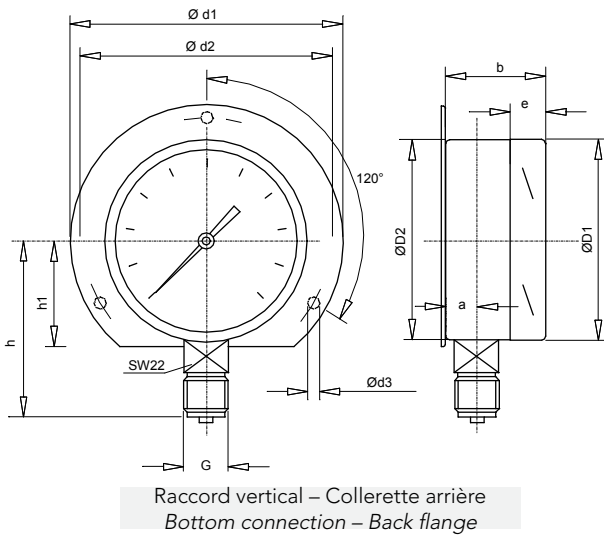
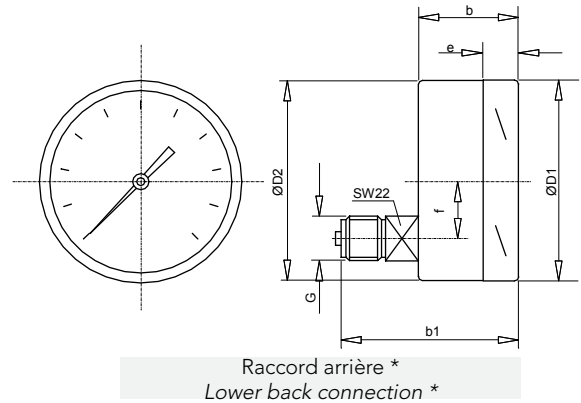
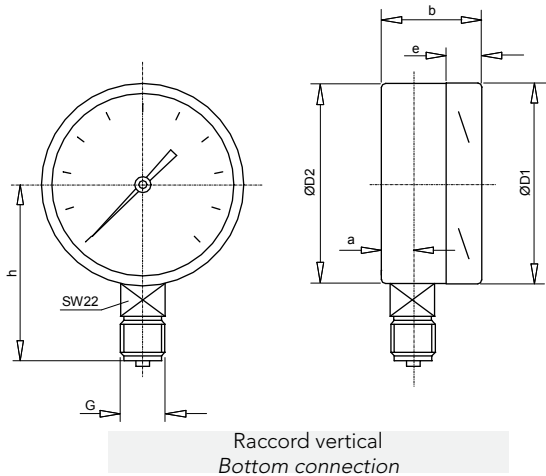
<sup>(1)</sup> as well as compound vacuum / pressure ranges : acc. to EN 837-3/5

<b>Working pressure</b>	Steady 100% FS Fluctuating 90% FS
<b>Case</b>	304 stainless steel, bezel ring no filling
<b>Protection class</b>	IP 55 (according to EN60529)
<b>Window</b>	Plain glass 4mm
<b>Dial</b>	White aluminium Black letters and graduations
<b>Pointer</b>	Black aluminium
<b>Zero setting</b>	By screw on dial
<b>Window gasket</b>	Neoprene rubber
<b>Movement</b>	304 stainless steel
<b>Pressure element</b>	Capsule
<b>Material</b>	316L stainless steel
<b>Ambient temperature</b>	-20°C...+65°C
<b>Process temperature</b>	+100°C maxi (not filled)
<b>Process connection</b>	316L stainless steel ½" BSPM or ½" NPTM
<b>Location of connection</b>	Bottom or back
<b>Mounting</b>	Direct Panel (front flange) Wall mounting (back flange)

### ■ Options

**Flange** Front, back or U-clamp  
**Other(s)**: st.st. tag plate, special scale, customizing, oxygen cleaning, safety glass, special process connection, test report, etc.

■ Type de montage - Encombrement (mm) / Type of mounting Dimensions (mm)



Ø	a	a1	b	b1	D1	D2	d1	d2	d3	e	f	G *	h	h1
100	15,5	4	48	83	101	99	132	116	4,8	17	30	½"	87	55
150	15,5	4	48	83	160	158	196	178	5,8	17	50	½"	118	84

\* DN63 : raccord centré / center back

■ Pour commander / To order

Type	Cadran Dial	Position connexion Connection position	Raccordement Connection	Echelle Ranges	Spécificités Features
M5100	D Ø 100 E Ø 150	D Raccord vertical Bottom connection A Raccord vertical / colletette arrière Bottom connection / back flange H Raccord vertical / colletette avant Bottom connection / front flange F Raccord arrière Back connection E Raccord arrière / colletette arrière Back connection / back flange B Raccord arrière / colletette avant Back connection / front flange	0 ½ GM 3 ½ NPTM	AK -600/0 mbar MK 0/6 mbar BK -400/0 mbar NK 0/10 mbar CK -250/0 mbar PK 0/16 mbar DK -160/0 mbar QK 0/25 mbar EK -100/0 mbar RK 0/40 mbar FK -60/0 mbar SK 0/60 mbar GK -40/0 mbar TK 0/100 mbar HK -25/0 mbar UK 0/160 mbar JK -16/0 mbar VK 0/250 mbar KK -10/0 mbar WK 0/400 mbar LK -6/0 mbar XK 0/600 mbar	000 Standard D00 Dégraissage O <sup>2</sup> Oxygen cleaning Autres: voir options Others: refer to options